

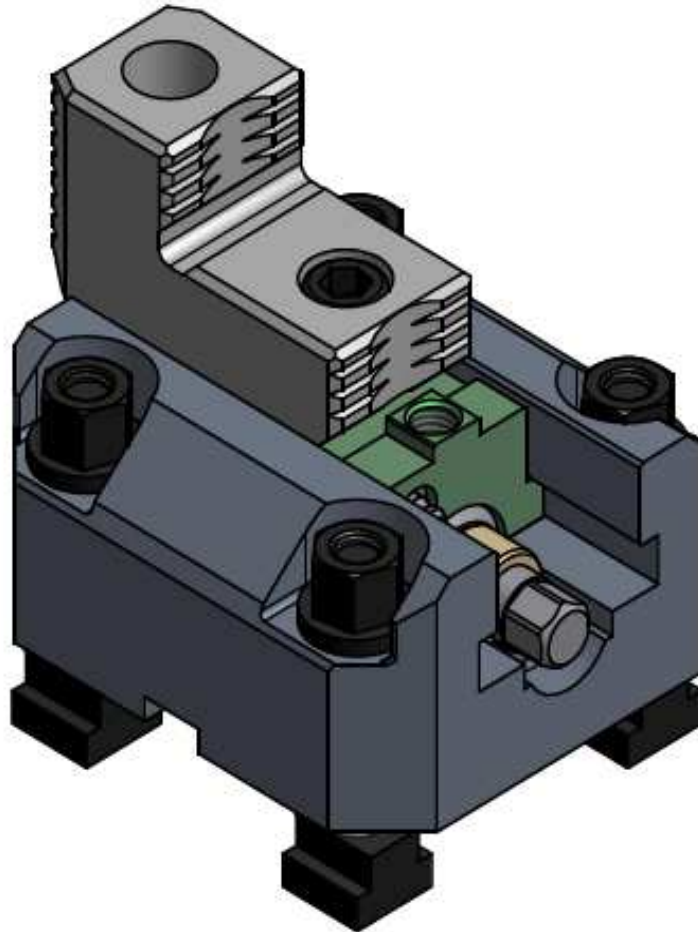


KADERKOVA STROJÍRNA
Präzise CNC-Bearbeitung

RSVS MINI 80

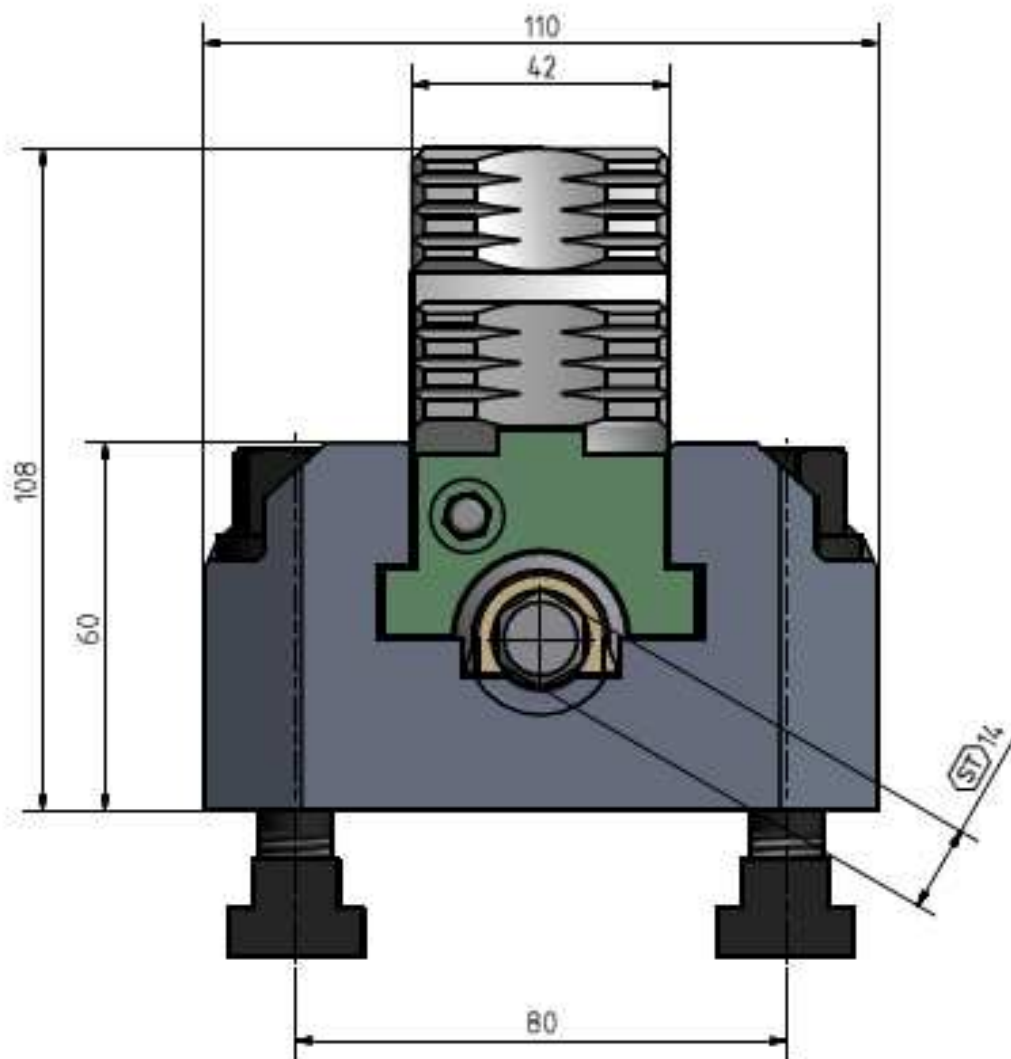
Universal-Klauenkasten für vertikale Drehmaschinen

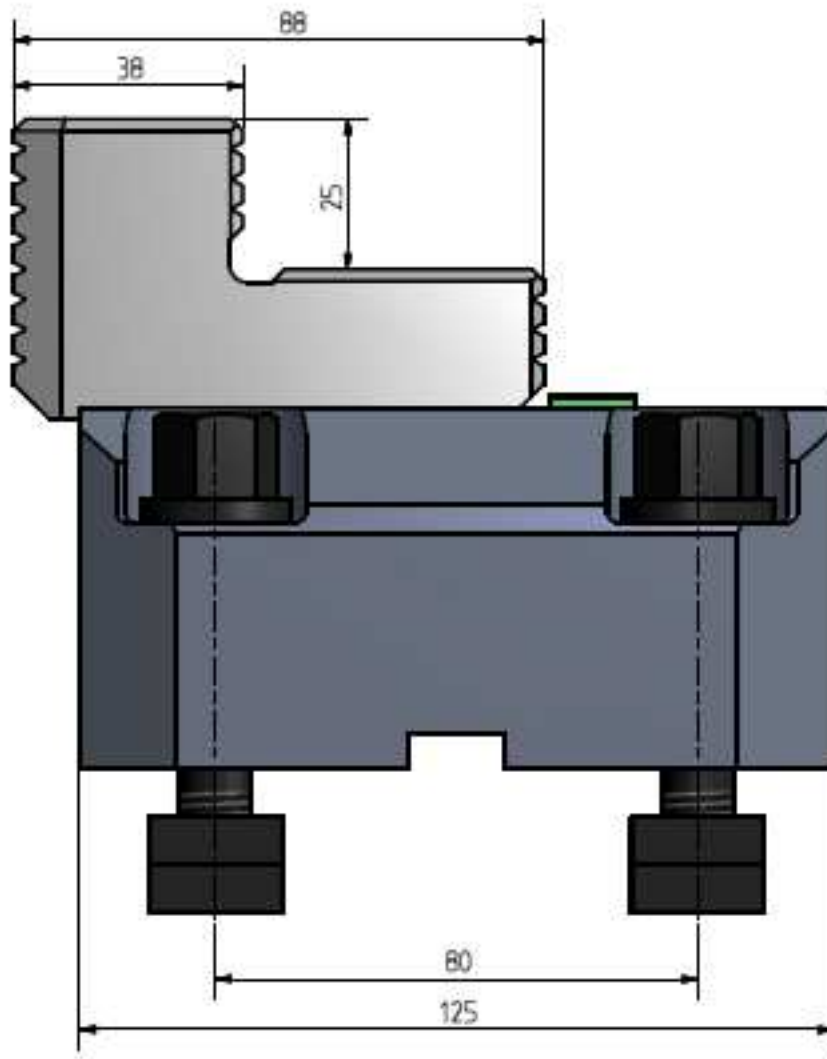
KLAUTENKASTEN KASTR RSVS MINI 80



Diese Mini-Klautenkasten sind für effektive Festspannen von kleineren Werkstücken.

Größe







KADERKOVA STROJÍRNA
Präzise CNC-Bearbeitung



Miloslav Kaderka – KASTR

Rozhraní 172

569 03 ROZHRANÍ

Tschechische Republik

Tel. 461 523 457

Email: kaderka@kastr.cz

www.kastr.cz